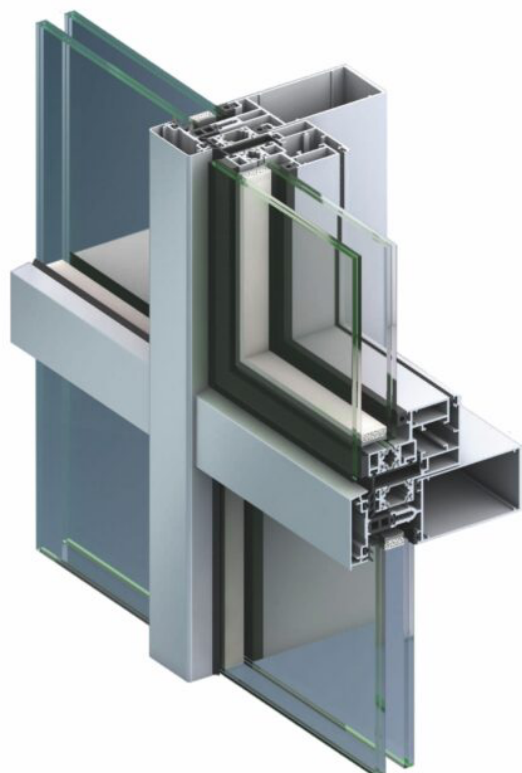


# FACCIATE CONTINUE

## FACCIATA CONTINUA TRADIZIONALE MONTATI E TRAVERSI



### DATI TECNICI DEL SISTEMA

**Tipologia costruttiva:** tradizionale  
**Profondità montanti/traversi:** 90/232 mm  
**Larghezza montanti/traversi:** 50 mm  
**Taglio termico:** con distanziale isolante semirigido  
**Vetrazione massima:** 41 mm  
**Portata massima ante apribili:** 150 kg  
**Uf nominale:** 3,46 W/m<sup>2</sup>k

### PRESTAZIONI

**Permeabilità all'aria:** CLASSE A/4 A/3  
**Tenuta all'acqua:** CLASSE R7  
**Resistenza al vento:** 1600/2400 PA

### VANTAGGI DEL SISTEMA

- Isolamento acustico e termico
- Facilità di lavorazione e posa in opera
- Possibilità di realizzazione di forme complesse
- Versatilità con varie tipologie di tamponamento
- Design interno personalizzabile
- Integrabile con i sistemi per serramenti ALLCO

**Rigore e flessibilità. Tradizione e modernità.**

Nella sua costante evoluzione, FX50 ha sempre incarnato lo spirito dei tempi. Ed oggi torna ad affermarsi come un sistema all'avanguardia, intelligente, capace di coniugare le diverse esigenze dell'architettura contemporanea: stile, funzionalità, libertà espressiva, prestazioni. Il design lineare ed essenziale, con montanti e traversi a vista, è un classico moderno che lascia ai progettisti la massima libertà di azione. FX50 apre dunque nuovi punti di vista sul paesaggio urbano.

Non solo in facciata ma in tutte le situazioni in cui il guadagno di luminosità e il risparmio energetico si caratterizzano come elementi decisivi per arricchire l'estetica e la vivibilità degli ambienti interni. Un sistema versatile, che trova applicazione tanto nelle nuove costruzioni quanto negli edifici da ristrutturare o da rinnovare a livello di involucro esterno.